

LFU

Электроприводы серии LFU для управления воздушными клапанами с защитными свойствами. Приводы применяются в системах вентиляции, кондиционирования и отопления. Электропривод приводится в положение «открыто» (либо «закрыто») при подаче рабочего напряжения питания и удерживается в этом положении. В случае аварийного отключения питания электропривод исходное положение под действием крутящего момента, создаваемого пружиной.



Технические особенности

- Крутящий момент 5 Нм
- Размер заслонки до 1.0 м²
- До 2 дополнительных переключателя
- 2-х позиционное управление
- Электропитание AC 230V; AC/DC 24V
- Размеры вала - Ø 10...16 мм / □7...11 мм
- Минимальная длина штока 40 мм
- Выбор стороны вращения меняется путем выбора монтажной стороны привода
- Длина заводского кабеля 1 м
- Возможность ручного открытия привода

Модели

Модель	Момент вращения, Нм	Питающее напряжение, В	Время срабатывания, с	Тип регулирования	Вспомогательный переключатель, S
LFU-230-05	5	AC 230 V ± 10%	50...80 сек/≤25 с	2-х позиционное	нет
LFU-24-05	5	AC/DC 24 V ± 10%	50... 80 сек/≤25 с	2-х позиционное	нет
LFU-230-05-S	5	AC 230 V ± 10%	50...80 сек/≤25 с	2-х позиционное	1 x SPDT
LFU-24-05-S	5	AC/DC 24 V ± 10%	50... 80 сек/≤25 с	2-х позиционное	1 x SPDT

Размеры

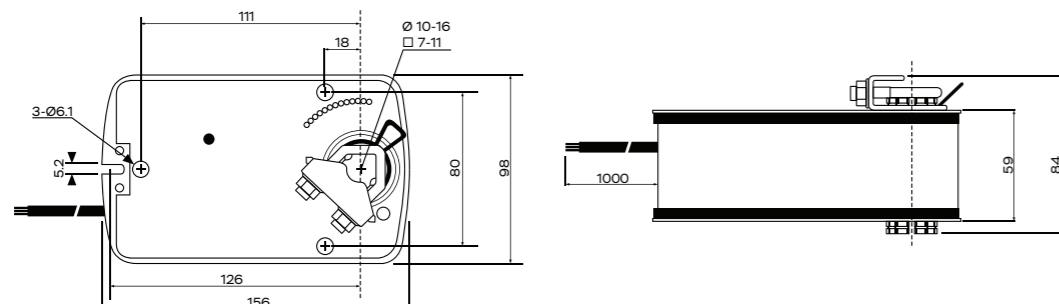
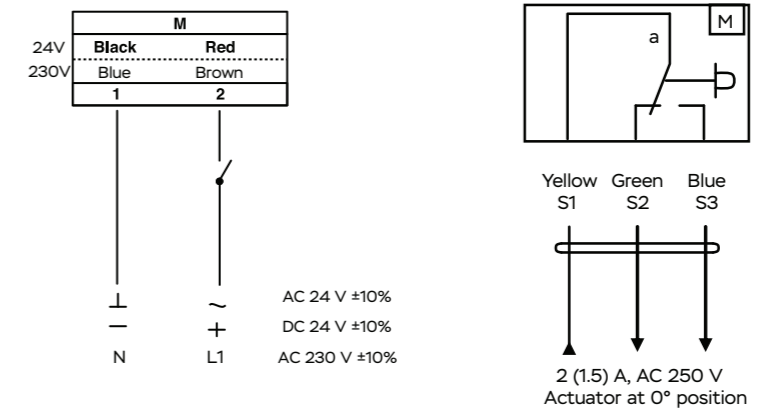


Схема подключения



Технические характеристики

	LFU - 24-05(S)	LFU - 230-05(S)
Усилие двигателя	5 Нм	
Усилие пружины	5 Нм	
Размер заслонки	до 1,0 м ²	
Напряжение питания	AC/DC 24 V ±10%	AC 230 V ±10%
Частота тока	50...60 Гц	
Мощность:		
· при движении	7,2 Вт	4,2 Вт
· в конечном положении	2,5 Вт	2,5 Вт
· расчетная	10,0 ВА	
Нагрузка вспом. переключателей	2 (1,5) A / AC 250 V	
Класс защиты	III (низковольтные напряжения)	II (все изолировано)
Управление	2-х позиционное (открыть / закрыть)	
Угол вращения	90° (95° механически)	
Ограничение угла поворота	5°... 85° с шагом 5°	
Ресурс работы	60 000 циклов	
Уровень шума	< 45 дБ	
Индикация положения	механическая указателем	
Степень защиты	IP54	
Рабочая температура	-20°...+50°C	
Температура хранения	-30°...+60°C	
Относительная влажность	5%...95% гН без конденсации	
Обслуживание	не требуется	
Вес	1,8 кг	1,9 кг